



AC 55 L | All Terrain Crane 55 t Lifting Capacity



AC 55 L

ALL TERRAIN CRANE

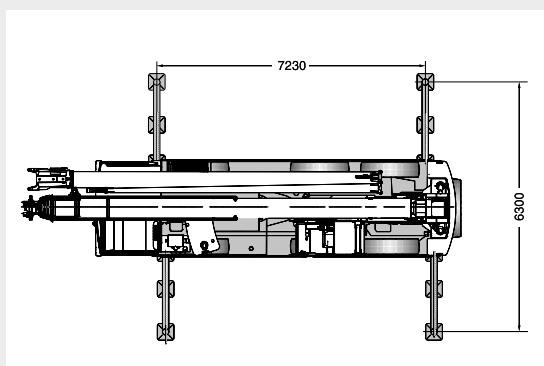
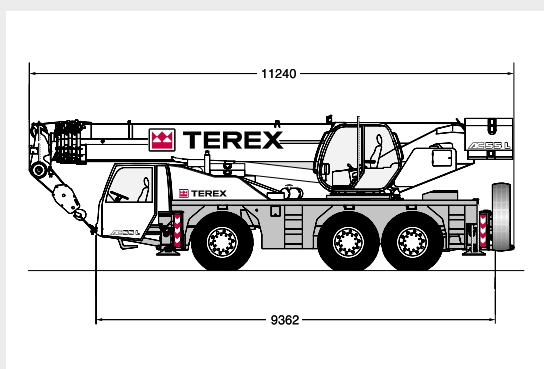
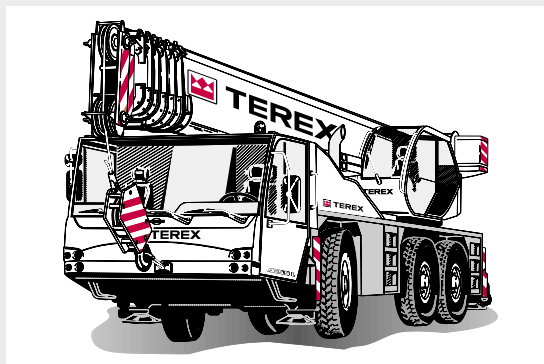
- ▶ With 44 m and a maximum tip height of 62 m great lifting heights and radii
- ▶ Fully hydraulic boom system provides shortest telescoping times and high telescoping capacities
- ▶ State-of-the-art DaimlerChrysler engine technology type OM 501 LA - Euromot 3a
- ▶ Spacious comfortable cab, tiltable 0° to 20° with sliding door and large hinged windscreen (superstructure)
- ▶ 2 seat-carrier cabin with air-conditioning

- ▶ Mit 44 m und einer max. Rollenhöhe von 62 m große Hubhöhen und Reichweiten möglich
- ▶ Kürzeste Teleskopierzeiten und hohe teleskopierbare Lasten durch vollhydraulisches Ausleger-system
- ▶ Neueste DaimlerChrysler-Motorentechnik vom Typ OM 501 LA - Euromot 3a
- ▶ Großräumige, 0° bis 20° kippbare Komfortkabine mit Schiebetür und ausstellbarem Frontfenster (Oberwagen)
- ▶ 2-Mann Unterwagenkabine mit Klimaanlage

- ▶ Avec 44 m atteignant une hauteur maxi de poulies de 62 m
- ▶ Temps de télescopage ultracourt et charges télescopables élevées grâce à un système de flèche entièrement hydraulique
- ▶ Motorisation DaimlerChrysler la plus récente, type OM 501 LA - Euromot 3a
- ▶ Cabine spacieuse, inclinable de 0° à 20° avec porte coulissante et large pare-brise relevable (partie supérieure)
- ▶ Cabine porteur bi-place climatisée

- ▶ Il braccio più lungo della sua categoria con i suoi 44m ed una altezza massima di 62 m raggiungibile con ausilio di prolunghe
- ▶ Brevissimi tempi di sfilo del braccio telescopico con enormi pesi al gancio grazie ad un sistema di sfilo braccio totalmente idraulico
- ▶ Motore DaimlerChrysler tipo OM 501 LA, Euromot 3a
- ▶ D'ultima generazione, cabina torretta inclinabile da 0° a 20°, spaziosa e confortevole con porta scorrevole e grande parabrezza sollevabile (torretta)
- ▶ Cabina carro a due posti con impianto di condizionamento

- ▶ Con 44 m de pluma y una altura máxima de 62 m se consiguen extraordinarias alturas de elevación y radios de carga
- ▶ El sistema de pluma totalmente hidráulico permite, telescopajes mas rápidos y mayores capacidades al telescopar con carga
- ▶ Tecnología según el estado-de la-técnica del motor DaimlerChrysler, modelo OM 501 LA – sujeto a la normativa europea Euromot 3a
- ▶ Cabina superior espaciosa y confortable con puerta corredera y parabrisas panorámico, abatible 20° hacia atrás
- ▶ Cabina del chasis climatizada, con dos asientos



CONTENTS · INHALT · CONTENU · INDICE · CONTENIDO

Page · Seite · Page · Pagina · Página:

Specifications · Technische Daten · Caractéristiques · Dati tecnici · Datos técnicos

Dimensions · Abmessungen · Encombrement · Dimensioni · Dimensiones	4
Specifications · Technische Daten · Caractéristiques · Dati tecnici · Datos técnicos	6

1

Main boom · Hauptausleger · Flèche principale · Braccio base · Pluma principal

Working ranges · Arbeitsbereiche · Portées · Campo di lavoro · Rangos de trabajo	7
Lifting capacities · Tragfähigkeiten · Capacités de levage · Portate · Capacidades de carga	8

2

Main boom extension · Hauptauslegerverlängerung · Rallonge de flèche · Prolunga · Plumín, extensión de pluma

Working ranges · Arbeitsbereiche · Portées · Campo di lavoro · Rangos de trabajo	12
Lifting capacities · Tragfähigkeiten · Capacités de levage · Portate · Capacidades de carga	13

3

Technical description · Technische Beschreibung · Descriptif technique · Descrizione tecnica · Descripción técnica

Carrier · Superstructure · Optional equipment	14
Unterwagen · Oberwagen · Zusatzausrüstung	15
Châssis · Partie supérieure · Equipements optionnels	16
Carro · Torretta · Equipaggiamento opzionale	17
Chasis · Superestructura · Equipamiento opcional	18

4

DIMENSIONS · ABMESSUNGEN · ENCOMBREMENT · DIMENSIONI · DIMENSIONES

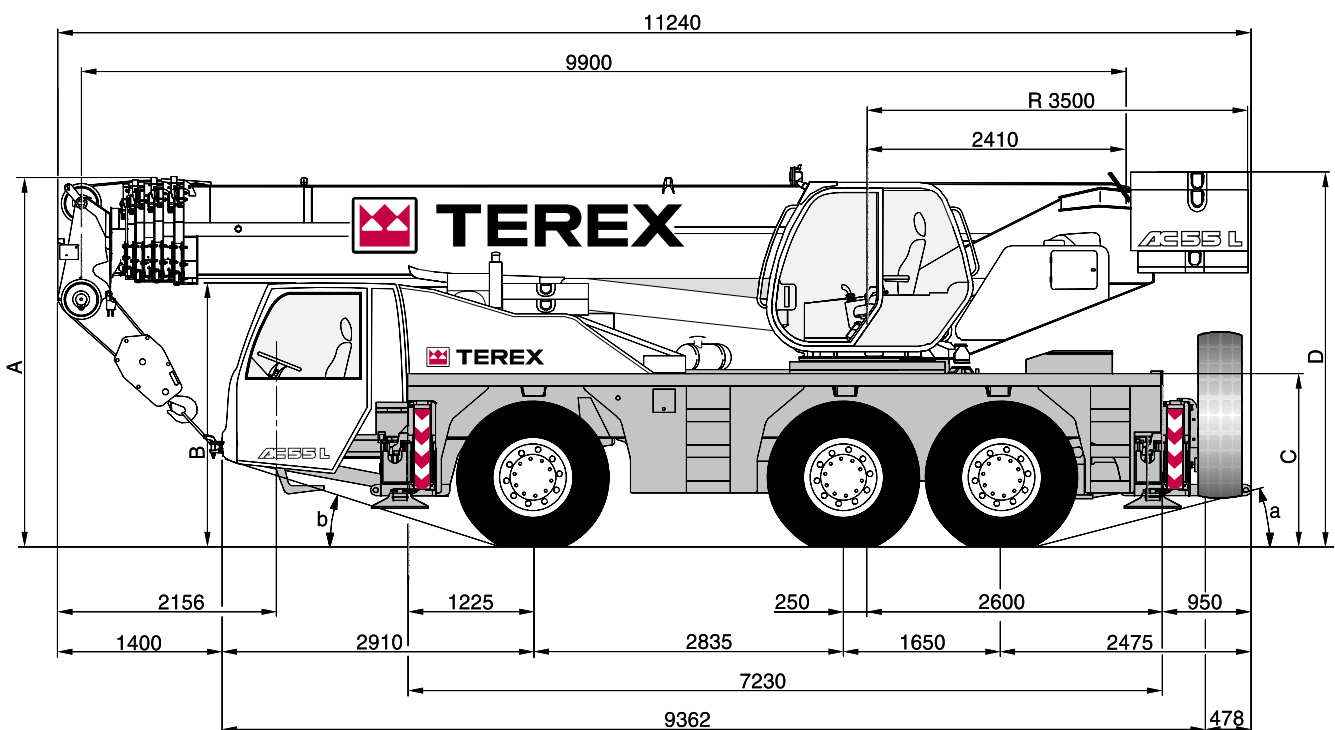
Type of tyres Bereifung Type de pneus Tipo di pneumatici Tipo de neumáticos	A*	B*	C*	D*	E	a	b
---	----	----	----	----	---	---	---

14.00 x 25	3850	2660	1730	3767	2550	20°	19°
------------	------	------	------	------	------	-----	-----

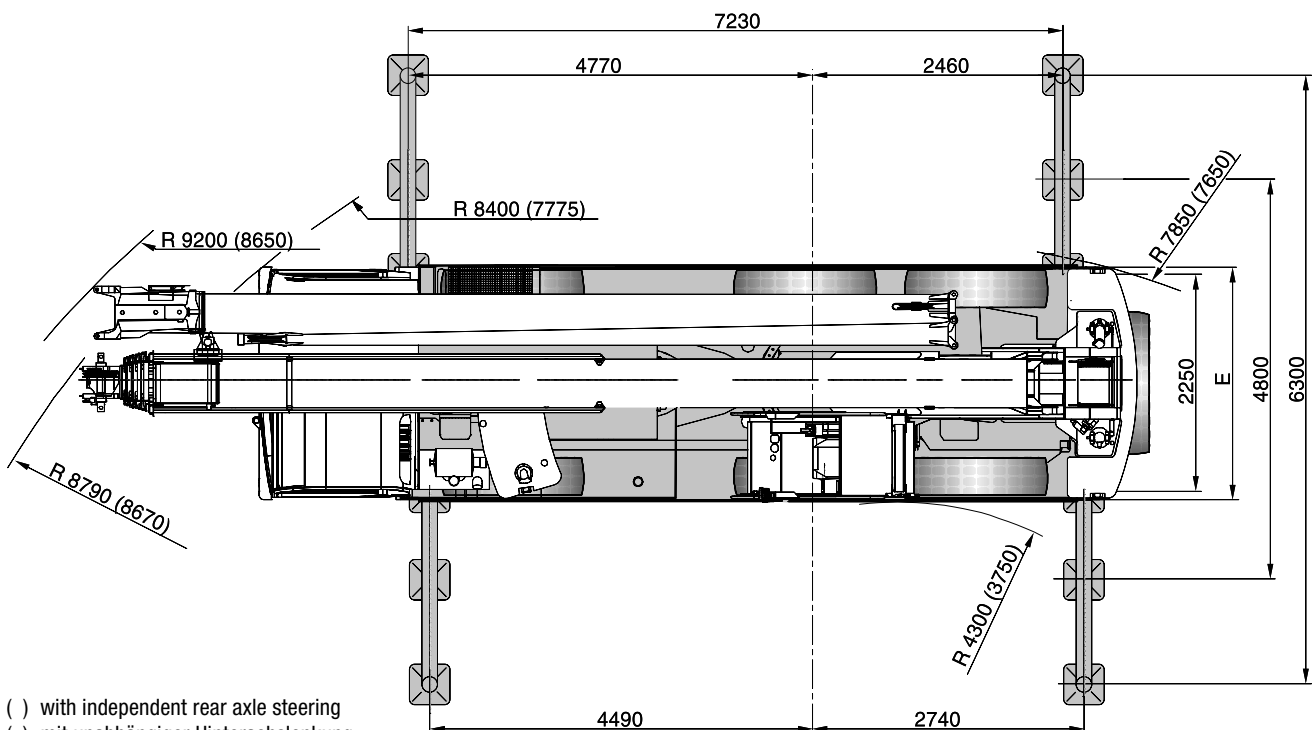
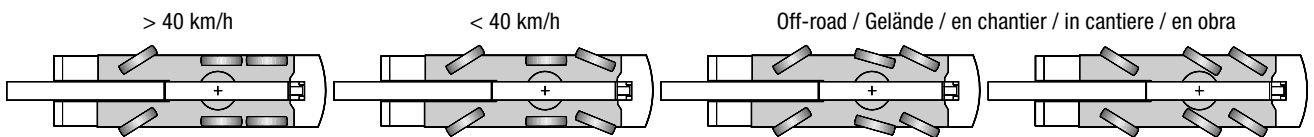
16.00 x 25	3900	2710	1781	3817	2550	22°	21°
------------	------	------	------	------	------	-----	-----

20.5 x 25	3900	2710	1781	3817	2850	22°	21°
-----------	------	------	------	------	------	-----	-----

- * 80 mm down suspension
- * 80 mm Federung abgesenkt
- * 80 mm suspension abaissée
- * 80 mm sospensioni abbassate
- * 80 mm con suspensión baja



DIMENSIONS · ABMESSUNGEN · ENCOMBREMENT · DIMENSIONI · DIMENSIONES



- () with independent rear axle steering
- () mit unabhängiger Hinterachslenkung
- () avec direction indépendante des deux ponts arrière
- () con sterzo indipendente assi posteriori
- () con dirección independiente en ejes traseros

SPECIFICATIONS · TECHNISCHE DATEN · CARACTÉRISTIQUES · DATI TECNICI · DATOS TÉCNICOS

AXLE LOADS · ACHSLASTEN · POIDS D'ESSIEUX · PESI SUGLI ASSI · CARGA POR EJE

Crane with main boom, 15 m main boom extension, 4.6 t counterweight, 16.00 tyres, 5 t hook block · Kran mit Hauptausleger, 15 m Hauptauslegerverlängerung, 4,6 t Gegengewicht, Bereifung 16.00, 5 t Unterflasche · Grue avec flèche principale, extension 15 m, contrepoids 4,6 t, pneumatiques 16.00, moufle 5 t · Autogrù in assetto stradale, prolunga da 15 m, contrappeso 4,6 t, pneumatici da 16.00, bozzello 5 t · Grúa con pluma principal, 15 m de extensión de pluma, contrapeso de 4,6 t, neumáticos de 16.00, gancho de 5 t

Crane with main boom, 5.4 t counterweight, 16.00 tyres, 22.5 t hook block · Kran mit Hauptausleger, 5,4 t Gegengewicht, Bereifung 16.00, 22,5 t Unterflasche · Grue avec flèche principale, contrepoids 5,4 t, pneumatiques 16.00, moufle 22,5 t · Autogrù in assetto stradale, contrappeso 5,4 t, pneumatici da 16.00, bozzello 22,5 t · Grúa con pluma principal, contrapeso de 5,4 t, neumáticos de 16.00, gancho de 22,5 t

Axles · Achsen · Essieux · Assi · Ejes

Axle · Achse · Essieu · Asse · Eje 1	12 000 kg
Axle · Achse · Essieu · Asse · Eje 2	12 000 kg
Axle · Achse · Essieu · Asse · Eje 3	12 000 kg

Total · Gesamt · Total · Totale · Total

36 000 kg

WORKING SPEEDS (INFINITELY VARIABLE) · ARBEITSGESCHWINDIGKEITEN (STUFENLOS REGELBAR) · VITESSES DE TRAVAIL (RÉGLABLES SANS PALIERS) · VELOCITÀ DI LAVORO (A REGOLAZIONE VARIABILE) · VELOCIDAD DE TRABAJO (INFINITAMENTE VARIABLE)

Mechanisms Antriebe Mécanismes Funzioni Mecanismos	High speed Schnellgang Marche rapide Velocità rapida Velocidad rápida	Max. permissible line pull ¹⁾ Max. zulässiger Seilzug ¹⁾ Effort max. admis sur brin ¹⁾ Tiro max. sulla fune ¹⁾ Carga máx. por reenvío ¹⁾	Rope diameter / Rope length Seil ø / Seillänge Diamètre du câble / Longueur du câble Diametro / lunghezza fune Diam. cable / long. cable
--	---	---	--

Hoist I Hubwerk I Treuil de levage I Argano I Cabrestante I	115 m/min	45 kN / 55 kN	16 mm / 205 m
Slewing · Drehwerk · Orientation · Rotazione · Giro			0 – 1,8 ¹⁾ /min
Telescoping speed · Ausleger-Teleskopieren · Vitesse de télescopage · Velocità di sfilamento · Velocidad de telescopaje			9,9 – 44 m: 105 s
Boom elevation · Ausleger-Winkelverstellung · Relevage de flèche · Angolazione braccio · Elevación de pluma			-4° – +80°: 60 s

CARRIER PERFORMANCE · FAHRLEISTUNGEN · PERFORMANCE DU PORTEUR · PRESTAZIONI DEL CARRO · PRESTACIONES DEL VEHÍCULO

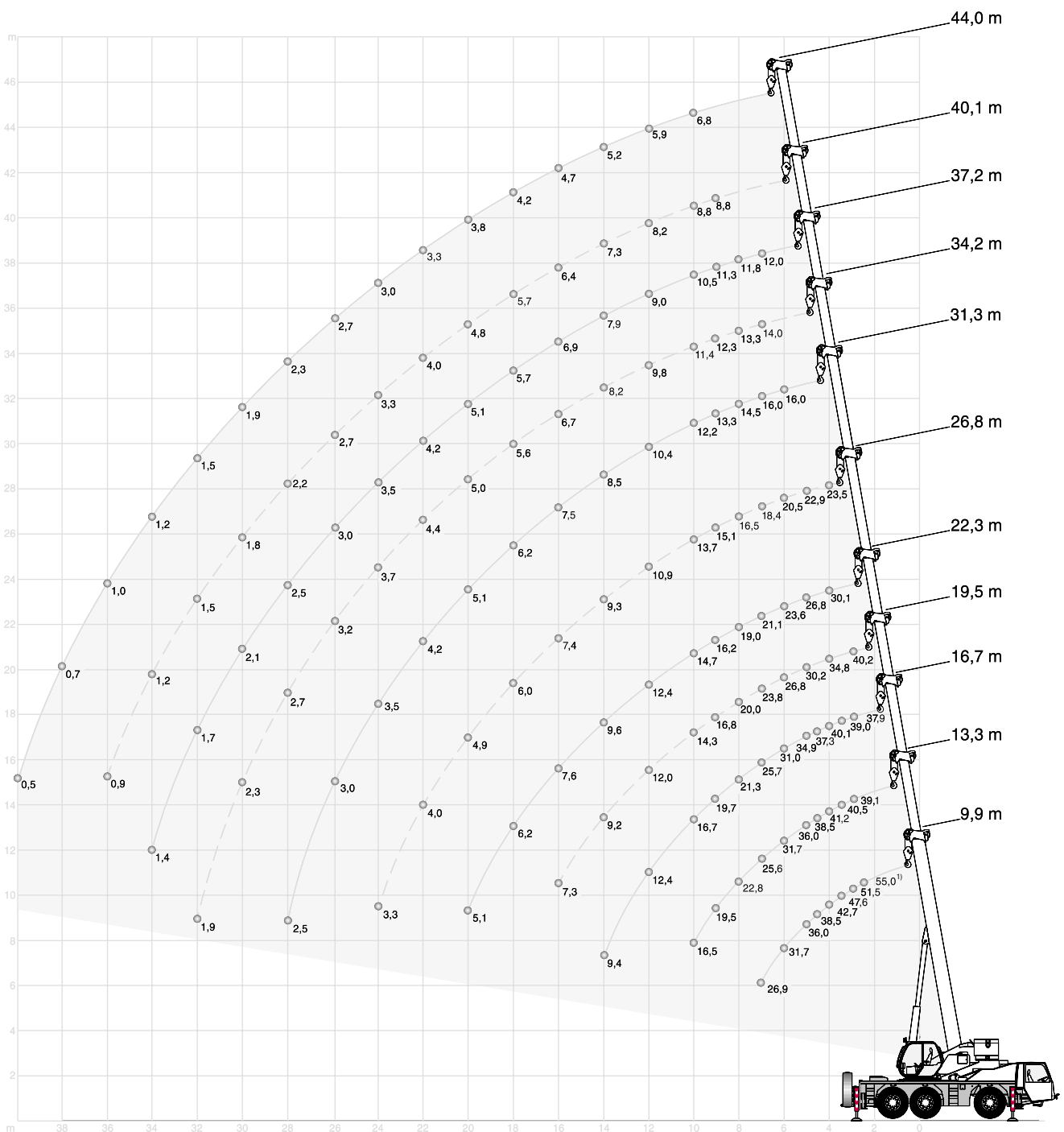
Travel speed · Fahrgeschwindigkeit · Vitesse sur route · Velocità su strada · Velocidad en carretera	0 .. 80 km/h ²⁾
Gradeability in travel order · Steigfähigkeit bei Transportgewicht · Capacité sur rampes en état de transport sur route · Pendenza superabile con gru in assetto stradale · Pendiente franqueable en orden de transporte	> 55%

Remarks · Bemerkungen · Remarques · Osservazioni · Observaciones

- 1) varies depending on national regulations and on nos. of layers on the drum
- 1) variiert je nach Ländervorschrift und Anzahl der Lagen auf der Seiltrommel
- 1) varie on fonction des normes nationales et de la couche d'enroulement
- 1) varia a secondo delle eventuali norme nazionali e del numero dei avvolgimenti cavo sul tamburo
- 1) varía dependiendo de las regulaciones nacionales y del nr. de vueltas de cable en el tambor

- 2) depending on type of tyres
- 2) je nach Bereifung
- 2) en fonction du type de pneus
- 2) a secondo dei pneumatici
- 2) dependiendo del tipo de neumáticos

HA WORKING RANGES · ARBEITSBEREICHE · PORTÉES · CAMPO DI LAVORO · RANGOS DE TRABAJO



**TEREX****HA LIFTING CAPACITIES · TRAGFÄHIGKEITEN · CAPACITÉS DE LEVAGE · PORTATE · CAPACIDADES DE CARGA**

11,6 t

7,20 m x 6,30 m

360°

DIN/ISO

Radius · Ausladung		Main boom · Hauptausleger · Flèche principale · Braccio base · Pluma principal											Radius · Ausladung	
Portée													Portée	
Sbraccio													Sbraccio	
Radio	m	9,9	13,3	16,7	19,5	22,3	26,8	31,3	34,2	37,2	40,1	44,0	Radio	
m	t	t	t	t	t	t	t	t	t	t	t	t	m	
3	51,5	39,1	37,9	40,2	-	-	-	-	-	-	-	-	3	
3,5	47,6	40,5	39,0	37,6	-	-	-	-	-	-	-	-	3,5	
4	42,7	41,2	40,1	34,8	30,1	23,5	-	-	-	-	-	-	4	
4,5	38,5	38,5	37,3	32,4	28,5	23,5	-	-	-	-	-	-	4,5	
5	36,0	36,0	34,9	30,2	26,8	22,9	-	-	-	-	-	-	5	
6	31,7	31,7	31,0	26,8	23,6	20,5	16,0	-	-	-	-	-	6	
7	26,9	25,6	25,7	23,8	21,1	18,4	16,0	14,0	12,0	-	-	-	7	
8	-	22,8	21,3	20,0	19,0	16,5	14,5	13,3	11,8	-	-	-	8	
9	-	19,5	19,7	16,8	16,2	15,1	13,3	12,3	11,3	8,8	-	-	9	
10	-	16,5	16,7	14,3	14,7	13,7	12,2	11,4	10,5	8,8	6,8	-	10	
12	-	-	12,4	12,0	12,4	10,9	10,4	9,8	9,0	8,2	5,9	-	12	
14	-	-	9,4	9,2	9,6	9,3	8,5	8,2	7,9	7,3	5,2	-	14	
16	-	-	-	7,3	7,6	7,4	7,5	6,7	6,9	6,4	4,7	-	16	
18	-	-	-	-	6,2	6,0	6,2	5,6	5,7	5,7	4,2	-	18	
20	-	-	-	-	5,1	4,9	5,1	5,0	5,1	4,8	3,8	-	20	
22	-	-	-	-	-	4,0	4,2	4,4	4,2	4,0	3,3	-	22	
24	-	-	-	-	-	3,3	3,5	3,7	3,5	3,3	3,0	-	24	
26	-	-	-	-	-	-	3,0	3,2	3,0	2,7	2,7	-	26	
28	-	-	-	-	-	-	2,5	2,7	2,5	2,2	2,3	-	28	
30	-	-	-	-	-	-	-	2,3	2,1	1,8	1,9	-	30	
32	-	-	-	-	-	-	-	1,9	1,7	1,5	1,5	-	32	
34	-	-	-	-	-	-	-	-	1,4	1,2	1,2	-	34	
36	-	-	-	-	-	-	-	-	-	0,9	1,0	-	36	
38	-	-	-	-	-	-	-	-	-	-	0,7	-	38	
40	-	-	-	-	-	-	-	-	-	-	0,5	-	40	

11,6 t

7,20 m x 4,80 m

360°

DIN/ISO

Radius · Ausladung		Main boom · Hauptausleger · Flèche principale · Braccio base · Pluma principal											Radius · Ausladung	
Portée													Portée	
Sbraccio													Sbraccio	
Radio	m	9,9 ¹⁾	9,9	13,3	16,7	19,5	22,3	26,8	31,3	34,2	37,2	40,1	44,0	Radio
m	t	t	t	t	t	t	t	t	t	t	t	t	t	m
2,6	55,0	-	-	-	-	-	-	-	-	-	-	-	-	2,6
3	51,5	48,9	39,1	37,9	40,2	-	-	-	-	-	-	-	-	3
3,5	47,6	43,9	40,5	39,0	37,6	-	-	-	-	-	-	-	-	3,5
4	44,1	39,7	39,7	39,7	34,8	30,1	23,5	-	-	-	-	-	-	4
4,5	41,0	36,1	36,1	33,8	31,0	28,5	23,5	-	-	-	-	-	-	4,5
5	38,2	33,1	31,4	29,0	26,7	25,3	22,9	-	-	-	-	-	-	5
6	33,0	26,9	23,8	22,3	20,6	19,7	19,0	16,0	-	-	-	-	-	6
7	26,9	20,2	18,9	18,6	17,0	15,8	15,5	15,1	12,3	10,8	-	-	-	7
8	-	-	17,0	16,7	15,7	15,4	14,3	13,3	12,3	10,8	-	-	-	8
9	-	-	13,9	14,0	13,4	13,2	12,3	12,1	10,7	10,2	8,8	-	-	9
10	-	-	11,7	11,7	11,6	11,5	10,7	10,6	9,3	9,2	8,8	6,8	-	10
12	-	-	-	8,7	8,5	8,8	8,3	8,3	7,8	7,8	7,3	5,9	-	12
14	-	-	-	6,6	6,5	6,8	6,6	6,6	6,6	6,3	5,9	5,2	-	14
16	-	-	-	-	5,0	5,3	5,1	5,4	5,5	5,1	4,7	4,6	-	16
18	-	-	-	-	-	4,3	4,1	4,3	4,5	4,2	3,9	3,8	-	18
20	-	-	-	-	-	3,5	3,3	3,5	3,6	3,5	3,1	3,1	-	20
22	-	-	-	-	-	-	2,6	2,8	3,0	2,8	2,5	2,5	-	22
24	-	-	-	-	-	-	2,1	2,3	2,4	2,3	2,0	2,0	-	24
26	-	-	-	-	-	-	-	1,8	2,0	1,8	1,6	1,6	-	26
28	-	-	-	-	-	-	-	1,4	1,6	1,4	1,2	1,2	-	28
30	-	-	-	-	-	-	-	-	-	-	-	-	-	30

Remarks · Bemerkungen · Remarques · Osservazioni · Observaciones

- 1) over rear Lengths may vary depending on various telescoping sequences
- 1) nach hinten Längen können in Abhängigkeit von den Teleskopier-Sequenzen variieren
- 1) sur l'arrière Longueurs peut correspondre à plusieurs séquences de télescopage
- 1) sul retro Le lunghezze possono variare a seconda delle diverse sequenze di sfilo
- 1) hacia atrás Las longitudes pueden variar dependiendo de las secuencias de telescopaje

HA LIFTING CAPACITIES · TRAGFÄHIGKEITEN · CAPACITÉS DE LEVAGE · PORTATE · CAPACIDADES DE CARGA

4,6 t 7,20 m x 6,30 m 360° DIN/ISO

Radius · Ausladung		Main boom · Hauptausleger · Flèche principale · Braccio base · Pluma principal											Radius · Ausladung	
Portée													Portée	
Sbraccio													Sbraccio	
Radio	m	9,9	13,3	16,7	19,5	22,3	26,8	31,3	34,2	37,2	40,1	44,0	Radio	
m	t	t	t	t	t	t	t	t	t	t	t	t	m	
3	50,0	39,1	37,9	40,2	-	-	-	-	-	-	-	-	3	
3,5	45,0	40,5	39,0	37,6	-	-	-	-	-	-	-	-	3,5	
4	41,0	41,0	40,1	34,8	30,1	23,5	-	-	-	-	-	-	4	
4,5	37,0	37,0	36,8	32,4	28,5	23,5	-	-	-	-	-	-	4,5	
5	35,0	34,1	31,3	28,8	26,8	22,9	-	-	-	-	-	-	5	
6	28,8	25,6	23,7	21,6	20,5	19,7	16,0	13,8	-	-	-	-	6	
7	21,4	21,0	18,6	17,0	16,6	15,6	15,2	14,0	12,0	-	-	-	7	
8	-	17,6	17,7	15,8	15,5	14,3	13,3	12,6	11,8	-	-	-	8	
9	-	14,1	14,3	13,2	13,1	12,1	11,9	10,7	10,6	8,8	-	-	9	
10	-	11,6	11,8	11,3	11,2	10,4	10,3	9,1	9,2	8,8	6,8	-	10	
12	-	-	8,4	8,1	8,5	7,9	7,9	7,8	7,4	6,9	5,9	-	12	
14	-	-	6,2	6,0	6,4	6,1	6,2	6,2	5,9	5,4	5,2	-	14	
16	-	-	-	4,6	4,9	4,7	4,9	5,0	4,7	4,3	4,2	-	16	
18	-	-	-	-	3,8	3,6	3,8	4,0	3,8	3,4	3,3	-	18	
20	-	-	-	-	3,0	2,8	3,0	3,2	3,0	2,7	2,7	-	20	
22	-	-	-	-	-	2,2	2,4	2,6	2,4	2,1	2,1	-	22	
24	-	-	-	-	-	1,7	1,9	2,1	1,9	1,6	1,7	-	24	
26	-	-	-	-	-	-	1,5	1,6	1,5	1,2	1,2	-	26	
28	-	-	-	-	-	-	1,1	1,3	1,1	0,8	0,9	-	28	
30	-	-	-	-	-	-	-	1,0	0,8	0,5	0,6	-	30	
32	-	-	-	-	-	-	-	0,7	0,5	-	-	-	32	

4,6 t 7,20 m x 4,80 m 360° DIN/ISO

Radius · Ausladung		Main boom · Hauptausleger · Flèche principale · Braccio base · Pluma principal											Radius · Ausladung	
Portée													Portée	
Sbraccio													Sbraccio	
Radio	m	9,9 ¹⁾	9,9	13,3	16,7	19,5	22,3	26,8	31,3	34,2	37,2	40,1	44,0	Radio
m	t	t	t	t	t	t	t	t	t	t	t	t	t	m
2,6	55,0	-	-	-	-	-	-	-	-	-	-	-	-	2,6
3	51,5	47,2	39,1	37,9	38,4	-	-	-	-	-	-	-	-	3
3,5	47,6	42,2	38,5	34,1	30,3	28,0	-	-	-	-	-	-	-	3,5
4	44,1	36,7	30,6	27,6	24,8	23,1	21,6	-	-	-	-	-	-	4
4,5	40,0	29,9	25,2	22,9	20,7	19,5	18,5	-	-	-	-	-	-	4,5
5	35,6	25,1	21,2	19,5	17,7	16,7	16,0	14,7	-	-	-	-	-	5
6	28,8	18,4	18,1	17,1	15,8	15,3	14,0	13,6	-	-	-	-	-	6
7	21,4	13,6	14,4	13,7	12,7	12,4	11,4	11,2	10,8	9,2	-	-	-	7
8	-	-	11,5	11,2	10,4	10,3	9,5	9,4	9,2	8,7	-	-	-	8
9	-	-	9,3	9,4	8,8	8,7	8,0	8,0	7,8	7,4	6,9	-	-	9
10	-	-	7,7	7,7	7,4	7,5	6,8	6,8	6,8	6,4	5,9	5,7	-	10
12	-	-	-	5,5	5,3	5,6	5,1	5,2	5,2	4,8	4,4	4,3	-	12
14	-	-	-	4,0	3,8	4,2	3,9	4,0	4,0	3,7	3,3	3,2	-	14
16	-	-	-	-	2,8	3,1	2,9	3,1	3,1	2,9	2,5	2,4	-	16
18	-	-	-	-	-	2,3	2,1	2,3	2,5	2,2	1,8	1,8	-	18
20	-	-	-	-	-	1,7	1,5	1,7	1,9	1,7	1,3	1,3	-	20
22	-	-	-	-	-	-	1,0	1,2	1,4	1,2	0,9	0,9	-	22
24	-	-	-	-	-	-	0,7	0,9	1,0	0,9	0,5	0,5	-	24
26	-	-	-	-	-	-	-	0,5	0,7	0,5	-	-	-	26

Remarks · Bemerkungen · Remarques · Osservazioni · Observaciones

- 1) over rear Lengths may vary depending on various telescoping sequences
- 1) nach hinten Längen können in Abhängigkeit von den Teleskopier-Sequenzen variieren
- 1) sur l'arrière Longueurs peut correspondre à plusieurs séquences de télescopage
- 1) sul retro Le lunghezze possono variare a seconda delle diverse sequenze di sfilo
- 1) hacia atrás Las longitudes pueden variar dependiendo de las secuencias de telescopaje

HA LIFTING CAPACITIES · TRAGFÄHIGKEITEN · CAPACITÉS DE LEVAGE · PORTATE · CAPACIDADES DE CARGA

11,6 t 0°¹⁾

Radius · Ausladung		Main boom · Hauptausleger · Flèche principale		
Portée		Braccio base · Pluma principal		
Sbraccio				
Radio	m	9,9	13,8	16,7
m		t	t	t
4		14,6	15,5	15,6
4,5		12,5	13,4	13,4
5		10,8	11,7	11,7
6		8,3	9,1	9,2
7		6,6	7,3	7,4
8		-	6,0	6,0
9		-	5,0	5,0
10		-	4,2	4,2
12		-	-	3,0
14		-	-	2,1
16		-	-	-

360° DIN/ISO

Radius · Ausladung		Main boom · Hauptausleger · Flèche principale		
Portée		Braccio base · Pluma principal		
Sbraccio				
Radio	m	9,9	13,8	16,7
m		t	t	t
4		-	-	-
4,5		-	-	-
5		-	-	-
6		8,3	8,9	8,5
7		6,6	7,3	7,0
8		-	6,0	5,9
9		-	5,0	5,0
10		-	4,2	4,2
12		-	-	3,0
14		-	-	2,1
16		-	-	-

4,6 t 0°

Radius · Ausladung		Main boom · Hauptausleger · Flèche principale		
Portée		Braccio base · Pluma principal		
Sbraccio				
Radio	m	9,9	13,8	16,7
m		t	t	t
4		10,0	10,9	11,0
4,5		8,4	9,3	9,3
5		7,2	8,0	8,0
6		5,3	6,1	6,1
7		4,0	4,8	4,8
8		-	3,8	3,8
9		-	3,0	3,0
10		-	2,4	2,4
12		-	-	1,5
14		-	-	0,9
16		-	-	-

360° DIN/ISO

Radius · Ausladung		Main boom · Hauptausleger · Flèche principale		
Portée		Braccio base · Pluma principal		
Sbraccio				
Radio	m	9,9	13,8	16,7
m		t	t	t
4		9,4	9,4	8,9
4,5		8,1	8,3	7,8
5		7,1	7,3	7,0
6		5,3	5,8	5,4
7		3,9	4,5	4,3
8		-	3,6	3,4
9		-	2,8	2,7
10		-	2,2	2,1
12		-	-	1,3
14		-	-	-
16		-	-	-

Remarks · Bemerkungen · Remarques · Osservazioni · Observaciones

- 1) over rear Lengths may vary depending on various telescoping sequences
- 1) nach hinten Längen können in Abhängigkeit von den Teleskopier-Sequenzen variieren
- 1) sur l'arrière Longueurs peut correspondre à plusieurs séquences de télescopage
- 1) sul retro Le lunghezze possono variare a seconda delle diverse sequenze di sfilo
- 1) hacia atrás Las longitudes pueden variar dependiendo de las secuencias de telescopaje

**NOTES TO LIFTING CAPACITY · ANMERKUNGEN ZU DEN TRAGFÄHIGKEITEN ·
CONDITIONS D'UTILISATION · ANNOTAZIONI SULLE PORTATE ·
CONDICIONES DE UTILIZACIÓN**

Ratings are in compliance with ISO 4305 and DIN 15019.2 (test load = 1.25 x suspended load + 0.1 x dead weight of boom head).
Weight of hook blocks and slings is part of the load, and is to be deducted from the capacity ratings.

Consult operation manual for further details.

Note: Data published herein is intended as a guide only and shall not be construed to warrant applicability for lifting purposes.
Crane operation is subject to the computer charts and operation manual both supplied with the crane.

Tragfähigkeiten entsprechen ISO 4305 und DIN 15019.2 (Prüflast = 1,25 x Hublast + 0,1 x Kopfgewicht).
Das Gewicht der Unterflaschen, sowie die Lastaufnahmemittel, sind Bestandteile der Last und sind von den Tragfähigkeitsangaben abzuziehen.
Weitere Angaben in der Bedienungsanleitung des Kranes.

Anmerkung: Die Daten dieser Broschüre dienen nur zur allgemeinen Information; für ihre Richtigkeit übernehmen wir keine Haftung.
Der Betrieb des Kranes ist nur mit den Original-Tragfähigkeitstabellen und mit der Bedienungsanleitung zulässig, die mit dem Kran mitgeliefert werden.

Le tableau de charges est conforme à la norme ISO 4305 et DIN 15019.2 (charge d'essai = 1,25 x charge suspendue + 0,1 x poids de la tête de flèche).

Les poids du crochet-moufle et de tous les accessoires d'élingage font partie de la charge et sont à déduire des charges indiquées.

Pour plus de détails consulter la notice d'utilisation de la grue.

Nota: Les renseignements ci-inclus sont donnés à titre indicatif et ne représentent aucune garantie d'utilisation pour les opérations de levage.
La mise en service de la grue n'est autorisée qu'à condition que les tableaux de charges ainsi que le manuel de service, tels que fournis avec la grue, soient observés.

Le portate sono conformi alla norma ISO 4305 e alla norma DIN 15019.2 (prova di carico = 12,5 x carico di sollevamento + 0,1 del peso del braccio).
Il peso del bozzello e delle funi d'attacco fanno parte del carico e sono quindi da detrarre dai valori di tabella.

Per ulteriori dettagli sulla velocità vento, consultare il manuale di istruzione della gru.

Nota: I dati riportati su tale prospetto sono solo a titolo indicativo e pertanto non impegnativi. L'impiego della gru è ammesso solo rispettando le tabelle originali ed il manuale di uso fornito assieme alla gru.

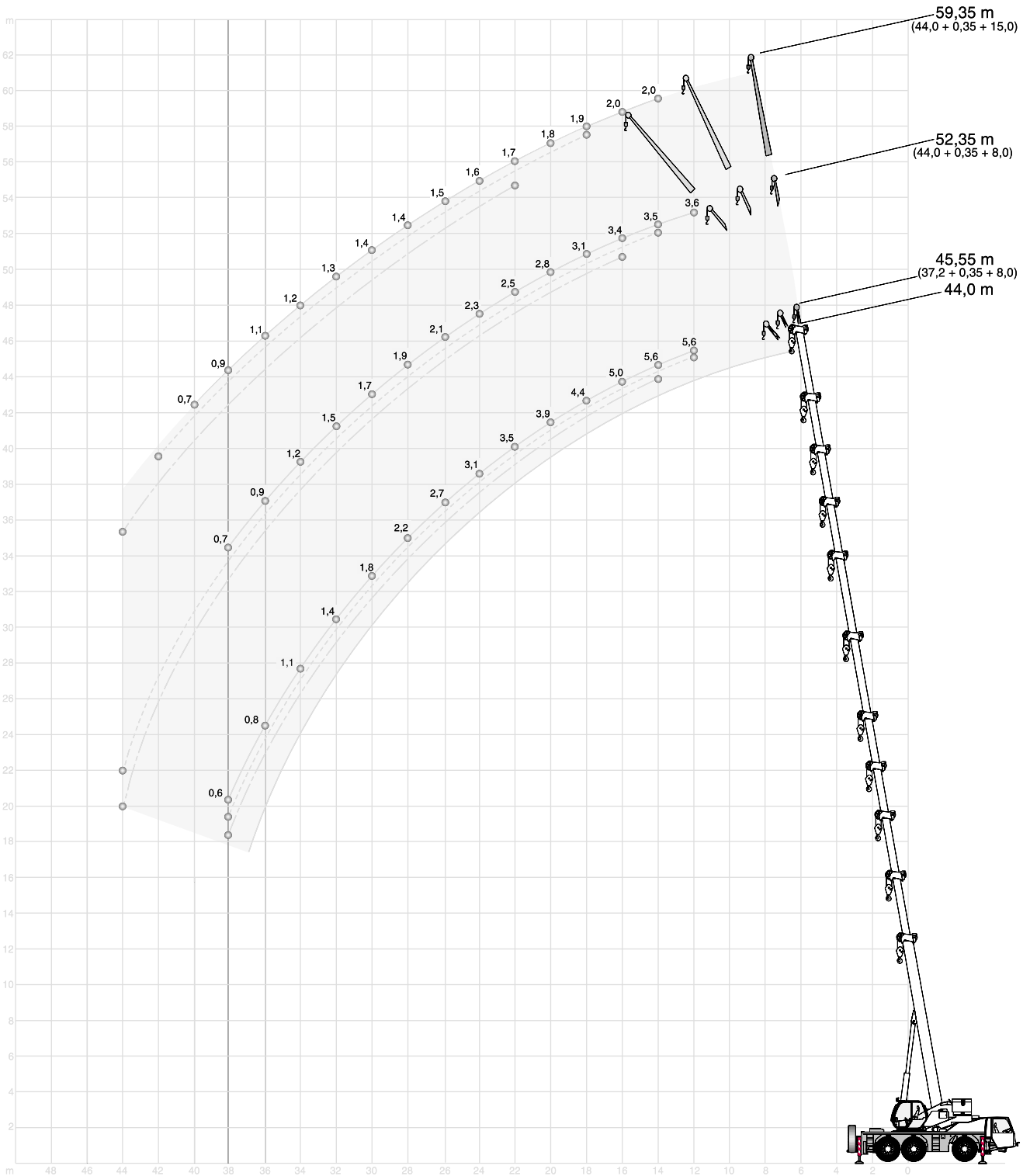
Las capacidades de carga están sujetas a las normas ISO 4305 y DIN 15019.2 (Pruebas de carga = 1,25 x la carga suspendida + 0,1 x el peso muerto de cabeza de pluma).

El peso de los ganchos y eslingas son parte de la carga y serán deducidos de las capacidades brutas.

Consultar los manuales de operación para ampliar información.

Observación: Los datos publicados son solamente orientativos y no se deben interpretar como garantía de aplicación para determinadas operaciones de elevación. La manipulación de la grúa está sujeta a las cargas programadas en el ordenador y al manual de operaciones ambos suministrados con la grúa.

HAV WORKING RANGES · ARBEITSBEREICHE · PORTÉES ·
CAMPO DI LAVORO · RANGOS DE TRABAJO



HAV LIFTING CAPACITIES · TRAGFÄHIGKEITEN · CAPACITÉS DE LEVAGE ·
PORTATE · CAPACIDADES DE CARGA

11,6 t		7,20 m x 6,30 m		360°		DIN/ISO	
37,2 m Main boom · Hauptausleger · Flèche principale Braccio base · Pluma principal				44,0 m Main boom · Hauptausleger · Flèche principale Braccio base · Pluma principal			
Radius · Ausladung Portée Sbraccio Radio	Extension · Verlängerung · Rallonge · Prolunga · Extensión 8,0 m			Extension · Verlängerung · Rallonge · Prolunga · Extensión 8,0 m 15,0 m			
	0°	20°	40°	0°	20°	40°	
	t	t	t	t	t	t	
12	5,6	4,3	-	3,6	-	-	
14	5,6	4,1	3,3	3,5	3,4	-	2,0
16	5,0	4,0	3,2	3,4	3,1	2,9	2,0
18	4,4	3,8	3,1	3,1	2,8	2,7	1,9
20	3,9	3,6	3,1	2,8	2,6	2,4	1,8
22	3,5	3,5	3,0	2,5	2,3	2,3	1,7
24	3,1	3,1	3,0	2,3	2,2	2,1	1,6
26	2,7	2,8	2,8	2,1	2,0	1,9	1,5
28	2,2	2,4	2,5	1,9	1,8	1,8	1,4
30	1,8	1,9	2,1	1,7	1,7	1,7	1,4
32	1,4	1,6	1,6	1,5	1,6	1,6	1,3
34	1,1	1,2	1,3	1,2	1,4	1,5	1,2
36	0,8	0,9	1,0	0,9	1,1	1,2	1,1
38	0,6	0,7	0,7	0,7	0,8	0,9	0,9
40	-	-	-	-	0,6	0,6	0,7
42	-	-	-	-	-	-	0,7
44	-	-	-	-	-	-	0,8

4,6 t		7,20 m x 6,30 m		360°		DIN/ISO	
37,2 m Main boom · Hauptausleger · Flèche principale Braccio base · Pluma principal				44,0 m Main boom · Hauptausleger · Flèche principale Braccio base · Pluma principal			
Radius · Ausladung Portée Sbraccio Radio	Extension · Verlängerung · Rallonge · Prolunga · Extensión 8,0 m			Extension · Verlängerung · Rallonge · Prolunga · Extensión 8,0 m 15,0 m			
	0°	20°	40°	0°	20°	40°	
	t	t	t	t	t	t	
12	5,6	4,3	-	3,6	-	-	
14	5,6	4,1	3,3	3,5	3,4	-	2,0
16	4,6	4,0	3,2	3,4	3,1	2,9	2,0
18	3,6	3,8	3,1	3,1	2,8	2,7	1,9
20	2,7	3,1	3,1	2,8	2,6	2,4	1,8
22	2,1	2,4	2,7	2,2	2,3	2,3	1,7
24	1,6	1,8	2,1	1,7	2,0	2,1	1,6
26	1,1	1,4	1,5	1,3	1,5	1,7	1,5
28	0,8	1,0	1,1	0,9	1,1	1,3	1,1
30	-	0,6	0,8	0,6	0,8	0,9	0,8
32	-	-	-	-	-	0,6	0,9
34	-	-	-	-	-	-	0,6
36	-	-	-	-	-	-	0,9

TECHNICAL DESCRIPTION

CARRIER

Drive / Steering	6 x 6 x 6.
Frame	Monobox main frame with integral outrigger boxes fabricated from high-strength fine grain structural steel.
Outriggers	4 fully hydraulic telescopic outrigger beams and jacks. Electronic levelling indicators.
Engine	DaimlerChrysler OM 501 LA, water cooled. 260 kW (353 HP) at 1800 ¹ /min, maximum torque: 1730 Nm at 1080 ¹ /min, certified in compliance with EURO MOT 3a. Fuel tank capacity: 400 l. Integrated spark catcher.
Transmission	Automated gearbox (12 shifts) ZF AS Tronic.
Axles	3 drive / steer axles with planetary hub reduction. Differential lock on each axle. 6 motored wheels from both cabs. Axle 2 with drop box.
Suspension	Hydropneumatic suspension, suspension hydraulically lockable from both cabs. Automatic or manual levelling.
Wheels and tyres	6 wheels fitted with 16.00 R 25 tyres, single wheels on all axles.
Steering	Dual-circuit mechanical steering with hydraulic booster, speed-dependent steering of axle 3, axles 2 and 3 provided for independent steering.
Brakes	Foot brake: pneumatic drum brakes on 3 axles. Emergency and parking brakes: by springs on axle 2 and 3. All comply with EC directives. ABS and electric retarder.
Electrical equipment	24 V system.
2-man driver's cab	Rubber-mounted all-steel cab, corrosion-resistant coating, tinted windows, driver's seat and 2nd man's seat, full instrumentation and travel controls, rotary beacons. Electrically adjustable and heated outside mirrors. Air-conditioning.

SUPERSTRUCTURE

Hydraulic system	Powered by carrier engine, 1 variable displacement axial piston pump and separate fixed displacement pump permitting 4 independent movements to be performed simultaneously, hydraulic oil cooler. Reservoir capacity: 585 l.
Hoist	Fixed displacement axial piston hydraulic motor, hoist drum with integrated planetary gear reducer, and spring-applied multi-disk brake.
Slew unit	Hydraulic motor with planetary gear reducer, pedal-operated brake, spring-applied holding brake.
Boom elevation	1 differential cylinder with automatic lowering brake valve.
Telescoping	Full power. All boom lengths available from 9.9 m to 44 m. Telescoping with partial load. 6-section telescoping boom: Boom sections made of 2 folded U-shapes boxes made from high tensile steel. Sequential telescoping by means of 2 double-acting cylinder: one with single extension for the 2nd boom section and one with double extensions for separate telescoping of 3th boom section and continuous proportional telescoping for section 4, 5 and 6. Synchronisation of 5th section via cables and 6th section via chain.
Crane cab	Comfortable all-steel cab, tiltable at 0° to 20°, with sliding door, hinged windscreen, tinted windows, corrosion-resistant coating, hot air heater. Dashboard with instrumentation and crane controls. Working lights.
Counterweight	4.6 t / 5.4 t / 7.2 t / 11.6 t.
Safety devices	Electronic safe load indicator, hoist limit switch, pressure relief and safety holding valves.
Stowage facility	On side and rear.

OPTIONAL EQUIPMENT

Main boom extension	Side folding 1- or 2-part jib, 8 m or 15 m, offsettable at 0°, 20°, 40°.
Main boom extension offsettable under load	Side folding 1- or 2-part jib, 8 m or 15 m, hydraulically offsettable from 0° to 40° from the operator cab.
Hoist II	Fixed-displacement axial piston motor with integrated planetary reducer.
Rooster sheave	Side folding boom head sheave for single-line operation.
Hook blocks	15 t, 22.5 t, 25 t, 32 t, 40 t, 50 t, 60 t and single line hook 5 t.
Tyres	14.00 R 25 and 20.5 R 25.
Bi-carburation system	Tank capacity 200 l.
Air-conditioning for upper cab	
Limitation of working radius	
Further options available on request!	

TECHNISCHE BESCHREIBUNG

UNTERWAGEN

Antrieb / Lenkung	6 x 6 x 6.
Rahmen	Geschlossenes Kastenprofil mit integrierten Abstützkästen aus hochfestem Feinkornbaustahl.
Abstützung	4-Punkt-Abstützung, hydraulisch horizontal und vertikal ausfahrbare Abstützungen. Elektronische Niveau-Anzeigen.
Motor	DaimlerChrysler OM 501 LA, wassergekühlt. Leistung: 260 kW (353 PS) bei 1800 ¹ /min. Max. Drehmoment: 1730 Nm bei 1080 ¹ /min, Zertifizierung nach EURO MOT 3a. Füllmenge des Kraftstofftanks: 400 l. Integrierter Funkenfänger.
Schaltgetriebe	Automatisiertes Schaltgetriebe (12 Gänge) ZF AS Tronic.
Achsen	3 Antriebs- und Lenkachsen mit Planetengetriebe in den Radnaben. An jeder Achse sperrbares Querdifferential. Allradantrieb von beiden Kabinen aus einschaltbar. Achse 2 mit „drop box“.
Federung	Hydropneumatische Aufhängung mit kontrollierter Stoßdämpfung, von beiden Kabinen aus hydraulisch sperrbare Aufhängung. Automatische oder manuelle Nivellierung.
Bereifung	6-fach 16.00 R 25, alle Achsen einfach bereift.
Lenkung	Zweikreis-Lenkung mit mechanischer Lenkbegrenzung, geschwindigkeitsabhängige Lenkung der 3. Achse, unabhängige Lenkung der Achsen 2 und 3.
Bremsen	Betriebsbremse: druckluftgesteuerte Keilspreitzrommelbremse auf drei Achsen wirkend. Federspeicherbremse auf Achse 2 und 3 wirkend. Entsprechend europäischen Richtlinien. ABS und elektrische Wirbelstrombremse.
Elektrische Anlage	Betriebsspannung 24 Volt.
2-Mann-Fahrerkabine	Elastisch gelagerte Fahrerkabine aus Stahlblech, korrosionsresistente Lackierung, getönte Scheiben, Fahrer- und Beifahrersitz, Bedien- und Kontrollelemente, Rundumleuchten. Elektrisch verstell- und beheizbare Außenspiegel. Klimaanlage.

OBERWAGEN

Hydraulikanlage	Antrieb durch Unterwagenmotor, 1 Axialkolben-Verstellpumpe und separate Konstantpumpe für 4 gleichzeitige, unabhängige Arbeitsbewegungen, Hydraulikölkühler. Tankinhalt: 585 l.
Hubwerk	Axialkolben-Konstantmotor, Hubwerkstrommel mit integriertem Planetengetriebe und federbelasteter Lamellenbremse.
Drehwerk	Hydromotor mit Planetengetriebe, Fußbremse und federbelasteter Haltebremse.
Wippwerk	1 Differenzialzylinder mit lastdrucküberkompensiertem Senk-Bremsventil.
Teleskopausleger	Variable Auslegerlänge von 9,9 m bis 44 m. Ausleger mit 6 Elementen, unter Teillast teleskopierbar. Auslegerprofile aus Feinkornbaustahl. Sequenzielles Teleskopieren durch zwei doppeltwirkende Zylinder: Mit einfachem Ausschub für den 2. Innenkasten und doppelt für separates Teleskopieren des 3. Auslegerelements und kontinuierliches proportionales Teleskopieren der Elemente 4, 5 und 6. Über Seile des 5. Elements und Kette des 6. Elements gesteuerte Synchronisierung.
Krankabine	Komfortkabine aus Stahlblech, 0° bis 20° neigbar, mit Schiebetür und ausstellbarem Frontfenster, getönte Scheiben, korrosionsresistente Lackierung, Warmluftheizung. Armaturentafel mit Kontrollinstrumenten und Betätigungsorganen. Arbeitsscheinwerfer.
Gegengewicht	4,6 t / 5,4 t / 7,2 t / 11,6 t.
Sicherheitseinrichtungen	Elektronischer Lastmomentbegrenzer, Hubendschalter, Druckbegrenzungsventile, Rohrbruchsicherung.
Staufächer	Seitlich und hinten.

ZUSATZAUSRÜSTUNG

Hauptauslegerverlängerung	Seitlich klappbar, 1- oder 2-teilige Spitze, 8 m oder 15 m. Einstellbereich: 0°, 20°, 40°.
Hauptauslegerverlängerung unter Last hydraulisch	Seitlich klappbar, 1- oder 2-teilige Spitze, 8 m oder 15 m. Von der Fahrerkabine aus hydraulisch abwippbar von 0° bis 40°.
Hubwerk II	Axialkolben-Konstantmotor mit integriertem Planetengetriebe.
Kopfrolle	Seitlich klappbare Seilrolle am Hauptauslegerkopf für einsträngigen Betrieb.
Hakenflasche	15 t, 22,5 t, 25 t, 32 t, 40 t, 50 t, 60 t und Haken 5 t.
Bereifung	14.00 R 25 und 20.5 R 25.
Kraftstoffumschaltanlage für Diesel-/Heizölbetrieb	200 l Zusattank.
Klimaanlage für Oberwagen-Kabine	
Arbeitsbereichs-Beschränkung	
Weitere Zusatzausrüstungen auf Anfrage!	

DESCRIPTIF TECHNIQUE
CHÂSSIS

Entraînement / Direction	6 x 6 x 6.
Cadre	Construction sous forme de caissons fermés, comprenant les logements des poutres de calage et réalisée en tôle d'acier de construction à grains fins de haute résistance.
Calage	4 poutres télescopiques extensibles hydrauliquement et 4 vérins verticaux. Indicateurs de niveau électronique.
Moteur	DaimlerChrysler OM 501 LA, refroidissement à eau. Puissance 260 kW (353 CV) à 1800 tr/mn. Couple maximum : 1730 Nm à 1080 tr/mn, certifié en conformité avec EURO MOT 3a. Capacité du réservoir : 400 l. Echappement avec pare-étincelles intégré.
Transmission	Boîte de vitesses ZF à 12 rapports, mécanique automatisée à commande AS Tronic.
Ponts	3 ponts moto-directeurs avec réduction planétaire dans les moyeux. Différentiel inter-roues blocable sur chaque pont. 6 roues motrices depuis les 2 cabines. Blocage différentiel inter roues et inter ponts. Pont 2 avec drop box.
Suspension	Suspension hydropneumatique à amortissement contrôlé, suspension blocable hydrauliquement depuis les deux cabines. Mise à niveau automatique ou manuelle.
Roues et pneumatiques	6 pneus 16.00 R 25, roues simples.
Direction	Servo-commande hydraulique à double circuit, avec butée mécanique, direction du 3ième essieu en fonction de la vitesse. Direction indépendante des essieux 2 et 3.
Freinage	Frein de service : pneumatique à coins sur tambour sur les 3 ponts. Frein de secours. Frein de parc par ressort sur ponts 2 et 3. Conforme aux directives européennes. ABS et ralentisseur électrique.
Installation électrique	Système 24 V.
Cabine biplace	Cabine en tôle d'acier, à suspension élastique, protection anti-corrosion, vitres teintées, 2 sièges, organes de commande et témoins de marche, girophares. Rétroviseurs dégivrants à commande électrique. Cabine avec climatisation.

PARTIE SUPÉRIEURE

Installation hydraulique	Entraînement par moteur châssis, 1 pompe à pistons axiaux à cylindrée variable et 1 pompe à cylindrée fixe, permettant l'indépendance comme la simultanéité de 4 mouvements de la grue, réfrigérant d'huile hydraulique. Réservoir : 585 l.
Treuil	Moteur hydraulique à pistons axiaux à cylindrée fixe, tambour avec réducteur planétaire intégré et frein multi-disques à ressort.
Orientation	Moteur hydraulique, réducteur planétaire, frein à pédale et frein multi-disques à ressort.
Relevage	1 vérin différentiel. Descente contrôlée au moyen d'une valve de sécurité.
Flèche télescopique	Télescopage en continu. Toutes longueurs de flèche disponibles de 9,9 m à 44 m. Télescopage possible avec charge partielle. Flèche 6 éléments : Caissons de flèches réalisés par pliage avec profil haute résistance. Télescopage à l'aide de deux vérins double effet. Premier vérin à simple extension pour télescopage indépendant de l'élément 2. Second vérin à double extensions à sortie séquentielle pour télescopage indépendant de l'élément 3 et simultané pour les éléments 4, 5 et 6. Synchronisation du 5ème élément par câbles et du 6ème élément par chaîne.
Cabine tourelle	Cabine confortable tout en acier, inclinable de 0° à 20°, avec porte coulissante et pare-brise relevable, vitres teintées, protection anti-corrosion, chauffage à air chaud. Tableau de bord avec organes de commande et témoins de contrôle. Projecteur de travail.
Contrepoids	4,6 t / 5,4 t / 7,2 t / 11,6 t.
Sécurités	Contrôleur d'état de charge électronique, limiteur de fin de course haute, soupapes de sécurité, limiteurs de pression.
Rangement	Dans les coffres latéraux et arrière.

EQUIPEMENTS OPTIONNELS

Rallonge de flèche	Repliable sur le côté, 1 ou 2 éléments, 8 m ou 15 m. Angles : 0°, 20°, 40°.
Rallonge de flèche inclinable sous la charge	Repliable sur le côté, 1 ou 2 éléments, 8 m ou 15 m, inclinable hydrauliquement sous charge depuis la cabine de 0° à 40°.
Treuil II	Moteur hydraulique à pistons axiaux à cylindrée fixe, réducteur planétaire incorporé.
Poulie auxiliaire	Poulie rabattable en tête de flèche pour travail en monobrin.
Moufles	15 t, 22,5 t, 25 t, 32 t, 40 t, 50 t, 60 t et crochet 1 brin 5 t.
Pneumatiques	14.00 R 25 et 20.5 R 25.
Bi-carburant	Capacité réservoir 200 l.
Climatisation cabine tourelle	
Limitation de zone de travail	
Autres équipements optionnels sur demande!	

DESCRIZIONE TECNICA

CARRO

Trazione / Sterzo	6 x 6 x 6.
Telaio	Costruzione scatolata e saldata comprendente le casse degli stabilizzatori, realizzata in lamiera d'acciaio ad alta resistenza a grana fine.
Stabilizzatori	Quattro travi ad estensione idraulica orizzontale con cilindri idraulici verticali. Controllo elettronico del livello.
Motore	Raffreddato ad acqua, DaimlerChrysler OM 501 LA, potenza 260 kW (353 HP) a 1800 giri/min, coppia massima 1730 Nm a 1080 giri/min, con certificazione conforme alle norme EURO MOT 3a. Serbatoio carburante 400 litri. Dispositivo antiscintille integrato.
Trasmissione	Cambio Automatico (12 marce) ZF AS Tronic.
Assi	3 assi motore e sterzanti con riduttore a planetari. Blocco differenziale su ogni asse. 6 ruote manovrabili da entrambe le cabine. Asse 2 provvisto di „drop box“.
Sospensioni	Idropneumatiche su tutti gli assi, sospensioni bloccabili idraulicamente da entrambe le cabine. Controllo livello automatico e manuale.
Tipo di pneumatici	6 pneumatici, 16.00 R 25, tutti gli assi con ruote singole.
Sterzo	Servocomando a doppio circuito assistito idraulicamente e limitatore meccanico della sterzata, sterzata dell'asse 3 asservita alla velocità. Sterzata indipendente degli assi 2 e 3.
Freni	Freno di servizio: pneumatico a tamburo agente su 3 assi; freno di stazionamento: freno accumulatore a molla agente su asse 2 e 3; sistema di frenatura conforme alle normative CE. ABS e retarder.
Impianto elettrico	Tensione di servizio 24 V.
Cabina di guida	A due posti, in lamiera d'acciaio a sospensione elastica, verniciatura resistente alla corrosione, vetri azzurrati, sedile per il conduttore e per il passeggero, strumentazione completa e strumenti di controllo, lampeggiante, specchietti esterni riscaldabili a regolazione elettrica. Impianto di condizionamento.

TORRETTA

Impianto idraulico	Alimentato dal motore situato sul carro, 1 pompa a pistoni assiali a portata variabile e 1 pompa separata a portata costante che permette 4 movimenti di lavoro contemporanei ed indipendenti, radiatore olio idraulico. Contenuto serbatoio 585 litri.
Argano	Motore idraulico a pistoni assiali a portata costante, tamburo con riduttore a planetari integrato e freno multidisco a molle.
Rotazione	Motore idraulico con riduttore a planetari, freno a pedale e freno a molle.
Sollevamento braccio	1 cilindro differenziale, discesa controllata mediante valvola di frenatura pilotata.
Movimento telescopico	Piena potenza. Lunghezza braccio disponibile da 9,9 m a 44 m. Movimento telescopico con carico parziale, movimento telescopico braccio in 6 componenti: Sfilo con l'utilizzo di 2 martinetti a doppio effetto, primo martinetto a sfilo semplice per uscita indipendente dell'elemento 2. Secondo martinetto a doppia estensione con uscita in sequenza per lo sfilo indipendente dell'elemento 3, movimento telescopico proporzionale continuo dei componenti 4,5 e 6. Sincronizzazione del 5° componente mediante cavi e del 6° mediante catena.
Cabina torretta	Cabina confortevole, tutta in acciaio, inclinabile da 0° a 20°, con porta scorrevoli, parabrezza sollevabile, vetratura azzurrata, verniciatura resistente alle corrosioni, riscaldamento ad acqua calda. Strumentazione di comando e controllo dei movimenti della gru, fari lavoro.
Contrappesi	4,6 t / 5,4 t / 7,2 t / 11,6 t.
Dispositivi di sicurezza	Limitatore di carico elettronico, limitatore di corsa, limitatori di pressione e valvole di sicurezza.
Possibilità di stivaggio	Sul lato posteriore.

EQUIPAGGIAMENTO OPZIONALE

Prolunga	Piegatura laterale braccio a 1 o 2 componenti, 8 m o 15 m, regolabile su 0°, 20°, 40°.
Prolunga regolabile sotto carico	Piegatura laterale braccio a 1 o 2 componenti, 8 m o 15 m, regolabile idraulicamente da 0° a 40° dalla cabina dell'operatore.
Secondo argano	Motore idraulico a pistoni assiali a portata costante, tamburo con riduttore a planetari integrato.
Testina	Testina con una puleggia addizionale ripiegabile a lato braccio.
Bozzelli	15 t, 22,5 t, 25 t, 32 t, 40 t, 50 t, 60 t e gancio a palla 5 t.
Pneumatici	14.00 R 25, 20.5 R 25.
Possibilità di doppia alimentazione	Serbatoio carburante 200 litri.
Aria condizionata per cabina torretta	
Limitazione area di lavoro	
Ulteriori opzionali disponibili su richiesta!	

DESCRIPCIÓN TÉCNICA
CHASIS

Tracción / Dirección	6 x 6 x 6.
Estructura	Estructura de caja de acero de grano fino de gran resistencia con cajas de apoyos integradas.
Apoyos	4 vigas estabilizadoras telescópicas con cilindros hidráulicos. Indicadores electrónicos de nivel.
Motor	Motor DaimlerChrysler modelo OM 501 LA, refrigerado por agua. Salida: 260 kW (353 HP) a 1800 rpm, par máximo 1730 Nm a 1080 rpm, cumpliendo con la normativa EURO MOT 3a. Capacidad del tanque de combustible: 400 l. Escape con dispositivo anti-deflagración.
Transmisión	Caja de cambios automatizada ZF AS Tronic, de 12 velocidades.
Ejes	Tres ejes motrices / directrices con cubos reductores planetarios, operados desde las dos cabinas. Diferencial bloqueable en cada eje. Eje 2 con „drop box“.
Suspensión	Suspensión hidroneumática, hidráulicamente bloqueable desde ambas cabinas. Con nivelación manual o automática.
Ruedas y neumáticos	6 ruedas sencillas equipadas con neumáticos 16.00 R 25.
Dirección	Dirección mecánica de doble circuito y accionamiento hidráulico con limitador mecánico; dirección dependiente de la velocidad en el tercer eje y dirección independiente en ejes traseros 2º y 3º.
Frenos	Freno de servicio: tambores neumáticos en los 3 ejes. Freno de estacionamiento y emergencia: accionado por resorte en ejes 2 y 3. Frenos de acuerdo a las directivas CE. ABS y retardador eléctrico.
Equipo eléctrico	Sistema de 24 V.
Cabina para 2 conductores	Cabina de acero, anticorrosión, montada en goma, con cristales de seguridad tintados, asiento del conductor y pasajero, completa instrumentación y controles de viaje y luces rotativas. Espejos exteriores calefactados, ajustables electrónicamente. Aire acondicionado.

SUPERESTRUCTURA

Sistema hidráulico	Impulsado por motor del chasis, 1 bomba de pistones axiales de desplazamiento variable y una bomba de caudal fijo para realizar 4 movimientos simultáneos de forma independiente; enfriador de aceite hidráulico. Capacidad del circuito de aceite hidráulico: 585 l.
Cabrestante	Motor hidráulico de pistones axiales de desplazamiento fijo, tambor del cabrestante con reducción planetaria integral y freno de sujeción multi-disco mediante muelles.
Unidad de giro	Motor hidráulico con reducción planetaria, freno de pedal de pie y freno de sujeción mediante muelles.
Abatimiento de pluma	Un cilindro diferencial con válvula de freno de descenso de pluma pilotada.
Función telescópica	Plena potencia. Todas las longitudes de pluma disponibles están comprendidas entre los 9,9 m y los 44 m. Función telescópica con pluma telescópica de 6 secciones con carga parcial: las secciones de pluma están compuestas por 2 cajas plegadas en forma de U de acero de alta resistencia. ?????????? ?????????????? ?????????? ?????? ?????????? ?????????? ?????? ??????. Función telescópica independiente de la 3ª sección de pluma y función telescópica proporcional continua para las secciones 4, 5 y 6. Sincronización de la 5ª sección por medio de cables, y de la 6ª sección por medio de una cadena.
Cabina de la grúa	Una cabina confortable y espaciosa de acero con protección anti-corrosión, con puerta corredera, techo de cristal con cristales tintados, abatible hasta 20º hacia atrás y con calentador por aire. Salpicadero con instrumentación y controles completos. Luces de trabajo.
Contrapeso	Configuraciones: 4,6 t / 5,4 t / 7,2 t / 11,6 t.
Sistema de seguridad	Indicador electrónico de seguridad de carga, limitador de carga, válvulas de retención y de descarga de presión.
Facilidades de estiba	En los lados y en la parte trasera de la grúa.

EQUIPAMIENTO OPCIONAL

Plumín, extensión de pluma	Plegado lateral de aguilón de 1 ó 2 partes, 8 m ó 15 m, con posibilidad de descentramiento en 0°, 20°, 40°.
Plumín, extensión de pluma posibilidad de descentramiento	Plegado lateral de aguilón de 1 ó 2 partes, 8 m ó 15 m, con posibilidad de descentramiento hidráulico entre los 0° y los 40° desde la cabina del operario.
2º cabrestante	Motor de pistones axiales de desplazamiento fijo con reducciones planetarias integradas.
Aparejo con polea, en cabeza de pluma	Polea adicional en cabeza de pluma, plegable lateralmente para trabajar con el 2º cabrestante (operación con dos ganchos).
Ganchos	15 t, 22,5 t, 25 t, 32 t, 40 t, 50 t, 60 t y gancho de tiro directo de 5 t.
Neumáticos	14.00 R 25 y 20.5 R 25 como opción.
Sistema de doble carburación	Capacidad del tanque 200 l.
Aire acondicionado en la cabina de la superestructura	
Limitación de radios de trabajo	

¡Otras opciones bajo demanda!

KEY · ZEICHENERKLÄRUNG · LÉGENDE · LEGGENDA · LEYENDA



Counterweight · Gegengewicht · Contrepoids · Contrappeso · Contrapeso

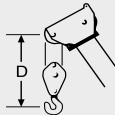


Lifting capacities on outriggers · Tragfähigkeiten, abgestützt · Capacités de levage sur stabilisateurs · Portate su stabilizzatori · Capacidad de elevación sobre los apoyos · 360°



free on wheels · frei auf Rädern · sur pneus · portate su pneumatici · capacidad de elevación sobre ruedas

„D“



D = 1,40 m (40 t hook block · 40 t Unterflasche · crochet-moufle 40 t · 40 t bozzello · gancho de 40 t)

HA: Main boom · Hauptausleger · Flèche principale · Braccio base · Pluma principal

HAV: Main boom extension · Hauptauslegerverlängerung · Rallonge de flèche · Prolunga · Plumín, extensión de pluma

The information contained in this brochure / product catalogue merely consists of general descriptions and a broad compilation of performance features which might not apply precisely as described under specific application conditions or which may change as a result of further product development.

The desired performance features only become binding once expressly agreed in the final contract.

Die Informationen in dieser Broschüre / diesem Produktkatalog enthalten lediglich allgemeine Beschreibungen bzw. Leistungsmerkmale, die im konkreten Anwendungsfall nicht immer in der beschriebenen Form zutreffen bzw. die sich durch Weiterentwicklung der Produkte ändern können.

Die gewünschten Leistungsmerkmale sind nur dann verbindlich, wenn sie bei Vertragsabschluss ausdrücklich vereinbart werden.

Les informations figurant dans la présente brochure/ le présent catalogue de produit sont de simples descriptions ou des caractéristiques de performances générales qui ne correspondent pas toujours à la forme décrite dans le cas d'applications spécifiques concrètes ou qui peuvent varier en fonction des perfectionnements apportés aux produits.

Seules les caractéristiques de performances expressément convenues à la signature du contrat engagent notre société.

Le informazioni del presente prospetto / catalogo dei prodotti sono descrizioni o caratteristiche prestazionali di carattere generale, le quali, in casi applicativi concreti, non corrispondono sempre alla forma descritta o differiscono in seguito ad ulteriori sviluppi del prodotto.

Le caratteristiche prestazionali desiderate sono impegnative solo se vengono esplicitamente accordate alla stipula del contratto.

Las informaciones del presente folleto / catálogo contienen sólo descripciones y características de prestaciones generales que, en un caso de aplicación concreto, no siempre corresponden a la forma descrita o que pueden variar debido a la evolución de los productos.

Las características de prestaciones deseadas se consideran de obligado cumplimiento sólo si se acuerdan de forma expresa al efectuar la firma del contrato.

Subject to change without notice!

Änderungen vorbehalten!

Sous réserve de modification!

Ci riserviamo modifiche senza preavviso!

¡Sujeta a cambios sin notificación previa!

06 / 06